

ELEMENTOS DE TRANSPORTE (DIE LIFTING PINS)

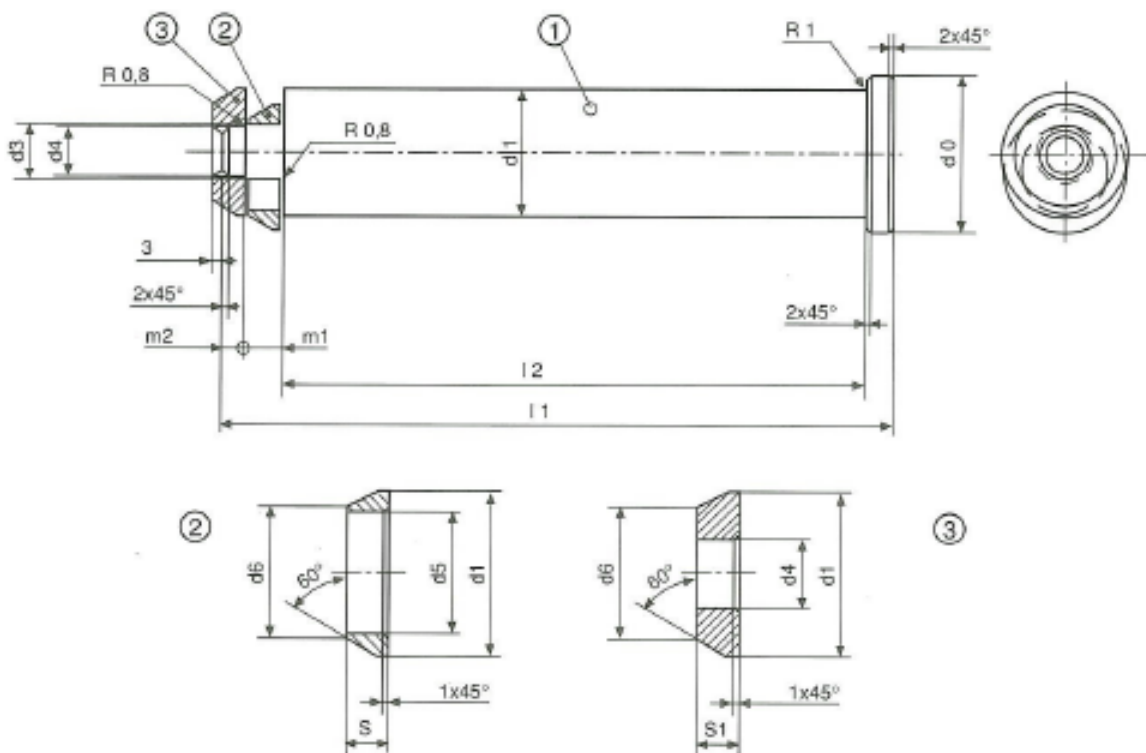
6023



B2 56 05

MATERIAL: C 45K (1.0503)
FORMA DE PEDIDO: 6023 - Ø₁

MATERIAL: C 45K (1.0503)
HOW TO ORDER: 6023 - Ø₁



CARGA WEIGHT (Kg)	①									d ₂	②				③			
	d ₀	d ₁ h ₁₁	d ₃ h ₁₁	d ₄ -0,05	l ₁ +1	l ₂ +1	m ₁ +0,2	m ₂	d ₁ h ₁₁		H12 d ₅	d ₆	s +0,2	d ₁ h ₁₁	+0,05 d ₄	d ₆	s ₁ +0,2	
6.400	40	30	13	10	155	129	11	5	32	30	21	24	10	30	10	24	8	
9.000	50	40	18	16	184	155	12	7	42	40	28	30	10	40	16	30	10	
16.000	60	50	24	22	217	180	16	10	52	50	36	38	14	50	22	38	13	
20.000	70	60	30	28	243	205	16	11	62	60	45	48	14	60	28	46	14	
36.000	90	80	38	36	302	255	20	15	82	80	57	64	18	80	36	64	18	